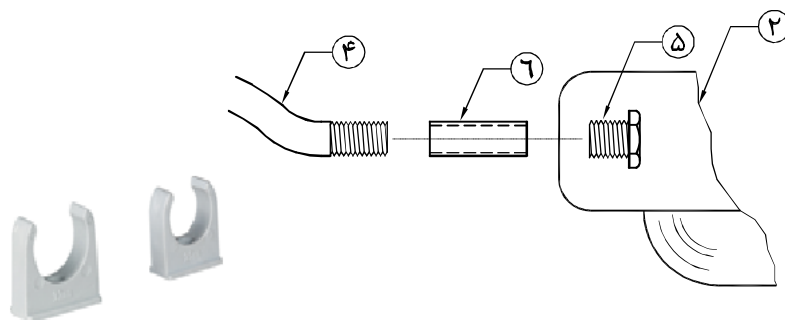
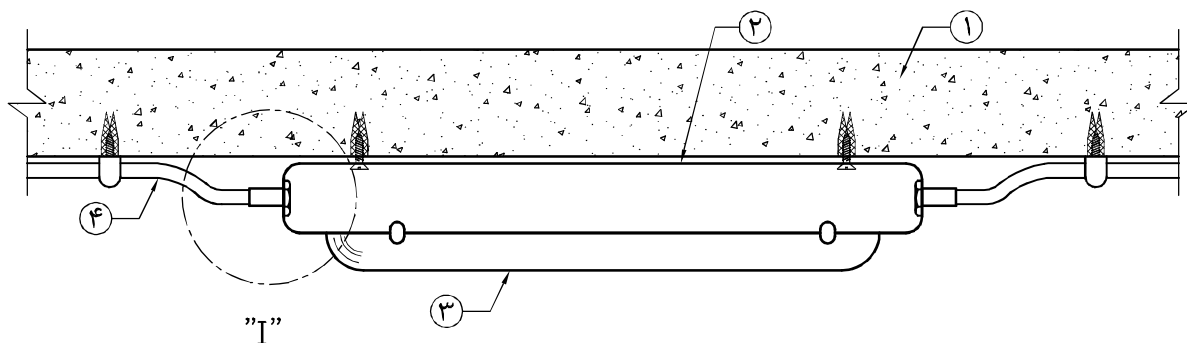


شناسه برگ: E-01-11

نام فایل: E-01.DWG

عنوان: اتصال لوله فولادی روکار به چراغ روکار



بست اسپیت پی وی سی

جزئیات I

بوشن یک سر دنده یا بوشن و مهره پی وی سی



Tel:071 32318933

با ما در تماس باشید

WWW.BEHDADSAZAN.IR

بوشن پین دار پی وی سی - اتصال
لوله فلکسیبل به سینی کابل، تراکینگ، انواع
چراغ، فن کونل، کولر و انواع جعبه تقسیم

بوشن واسط یا دوسر دنده پی وی سی
سی جهت ارتباط قوطی کلید و پرز

توضیحات:

- ۱- در محل هائی که از چراغ ضد آب استفاده می شود، باید یک واشر سربی پشت مهره اضافه نمود.
- ۲- شرایط خم قابل قبول در لوله باید رعایت شود.

شماره	شرح
۱	سقف اصلی
۲	بدنه فلزی چراغ
۳	حباب چراغ
۴	لوله برق
۵	براس بوش
۶	بوش دنده ای